

EVO D ISOsafe DATABLAD

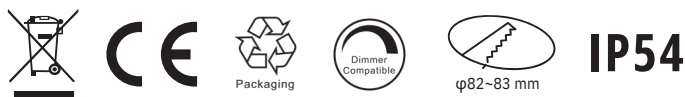


Funktioner

- * Højstyrkefjederinstallation, skrueløs klemrække
- * IP 54-klassificeret, egnet til både indendørs og udendørs anvendelser
- * Velegnet til 82~83 mm udskæring af huller
- * 50.000 timers levetid (L90F10). 5 års begrænset garanti.
- * Kompatibel med forkant- eller bagkantdæmpere
- * Flimmerfri, CRI op til Ra98
- * 10 års korrosionsbeskyttelsesgaranti
- * Overholder IEC/EN62471 fotobiologisk sikkerhedsstandard

Elektrisk og fotometrisk Karakteristika

LLED-modulets effekt	7W
Indgangsspænding for LED-modul	36VDC
IP-klassificering	IP54
Nominel flux	650lm @ 3000K
CRI	Ra 98
Strålevinkel	60°
L90 Levetid ved Ta: 25°C	50.000 timer
L80 Levetid ved Ta: 25°C	100.000 timer
Tændingscykluser	> 100.000 gange
Sikkerhedsklasse for LED-modul	Klasse III
Energiklasse for LED-modul	F
Effekt med driver	9W
Nominel spænding	220-240Vac 50/60Hz
Indgangsstrøm	45 mA
Indkoblingsstrøms effektfaktor	< 0,9
Arbejdstemperaturområde	-20°C ...+40°C
Procent flimmer	< 2%
PstLM	< 1
SVM	< 0,4
Dæmpbar	Ja
IP-klassificering for driver	IP20



IP54

Tips til drift og vedligeholdelse

* Sluk for strømmen før inspektion, installation eller fjernelse * Lamper skal holdes fri for kontaminering.

* Armaturet er ikke egnet til nødbelysning

* Al installation og afinstallation skal udføres af en certificeret elektriker.

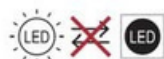
* Brug ikke armaturet med beskadigede dele.

* Overskrider maksimale ratings for driftstemperatur

og indgangsspændingen vil reducere den forventede levetid eller ødelægge produktet.

Energiklasse

Dette produkt indeholder en lyskilde i energieffektivitetsklassen:



Specifikationer

EAN-nummer Kode	Modulets effekt*	Størrelse mm (DxH)	CCT (Kelvin)*	Nominel flux (Lm) *	CRI (Ra)*	Stråle og*	Energi klasse	SDCM	Garanti mod korrosion (år)
EVO D ISOsafe Hvid - til både indendørs og udendørs brug									
5703058002501	7	90x49	2700	630	98	60°	F	2	10
5703058002600	7	90x49	3000	650	98	60°	F	2	10
EVO D ISOsafe Sort - til både indendørs og udendørs brug									
5703058002709	7	90x49	2700	630	98	60°	F	2	10
5703058002808	7	90x49	3000	650	98	60°	F	2	10
EVO D ISOsafe Sunfall Hvid - til både indendørs og udendørs brug									
5703059001107	7	90x49	2500-3000	630	98	60°	F	3	10
EVO D ISOsafe Sunfall Sort - til både indendørs og udendørs brug									
5703059001206	7	90x49	2500-3000	630	98	60°	F	3	10

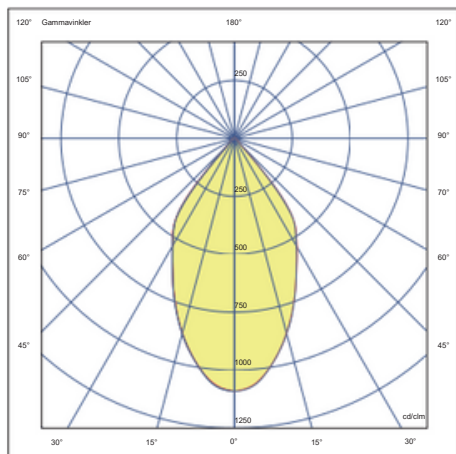
* På grund af de særlige forhold i forbindelse med LED-produktionsprocesserne kan de typiske data for tekniske parametre kun afspejle statistiske tal og svarer ikke nødvendigvis til de faktiske parametre for hvert enkelt produkt, som kan afvige fra den typiske værdi. En tolerance på maksimalt 10 % anses for at være acceptabel under alle omstændigheder. * 25D- og 38D-versioner er også tilgængelige efter anmodning.

Maksimal belastning af automatiske afbrydere

Afbrydertype	C10	C13	C16	C20	B10	B13	B16	B20	Indkoblingsstrøm I _{max} 2A	Indkoblingstid 180 µs
EVO D ISOsafe	120	160	200	240	60	80	100	120		

Dette er maksimalværdier beregnet ud fra indkoblingsstrømmen! Overskrid ikke den maksimale nominelle kontinuerlige strøm for afbryderen. De faktiske værdier kan variere på grund af de anvendte afbrydertyper og installationsmiljøet.

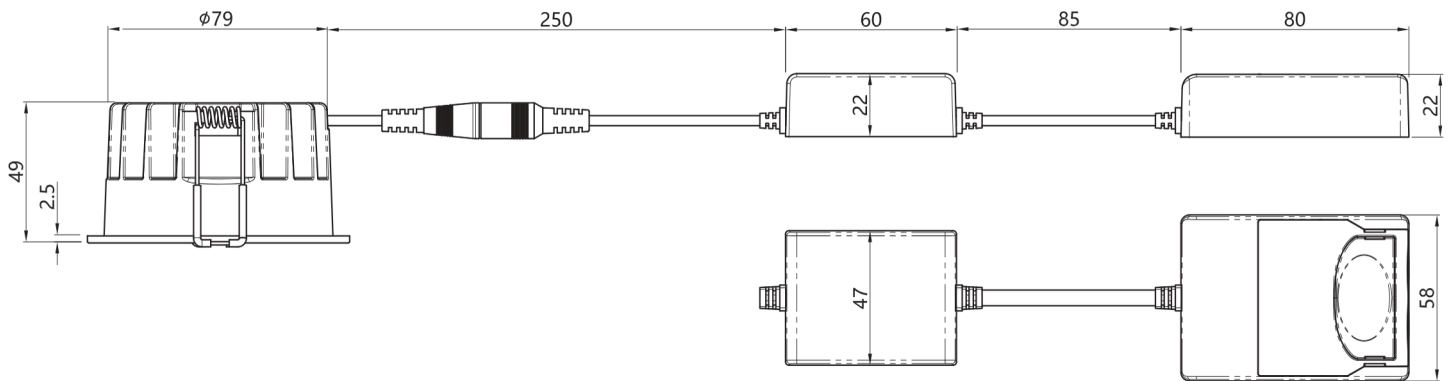
Fordeling af lysstyrke



Dimensionsdiagram

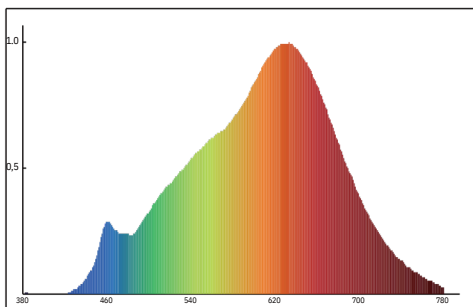
Punkt	Ydre diameter (mm)	Lofthøjde (mm)	Skærhul (mm)
LED-modul	90	46,5	82-83

Punkt	Længde (mm)	Bredde (mm)	Højde (mm)
Stikboks	80	58	22
Driverboks	60	47	22

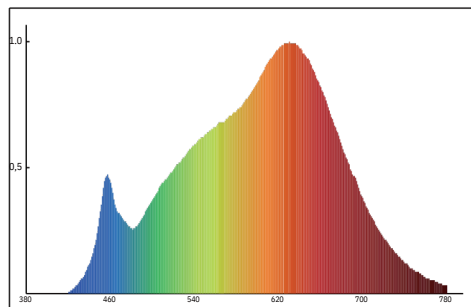


Spektrumfordeling

Varm hvid - 2700K



Varm hvid - 3000K



Livstid

